

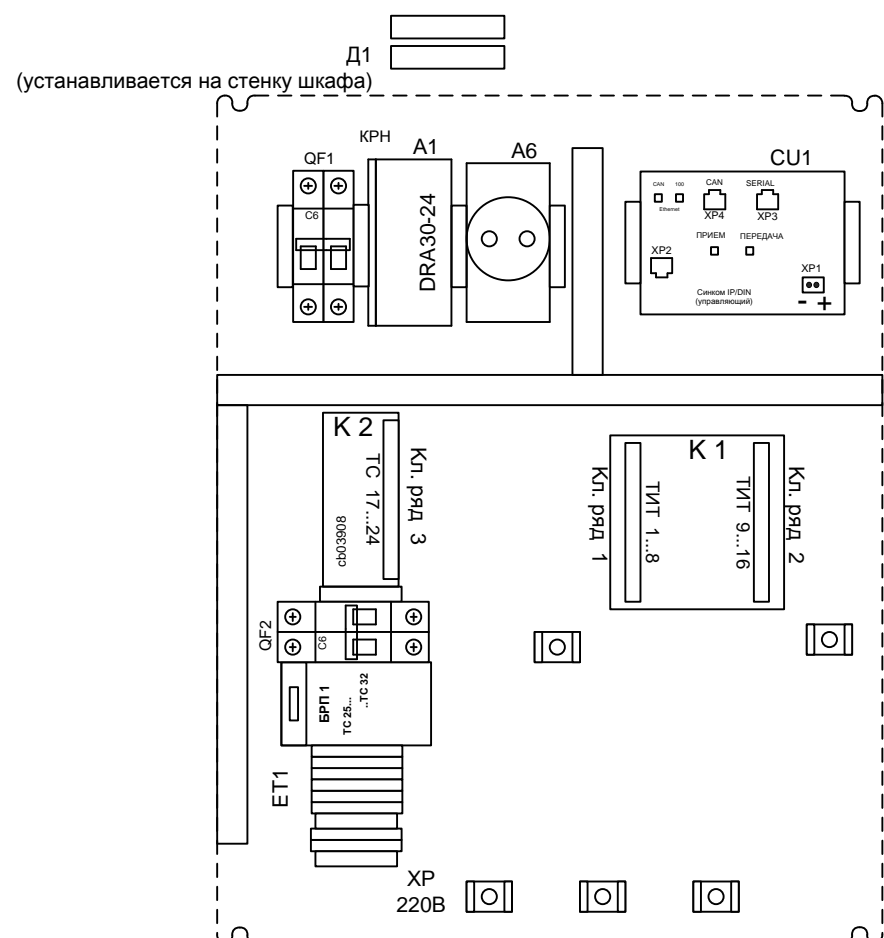
СТ54-8(РП).16.0Б

Зона	Поз. обозначение	Наименование	Кол	Примечание
	A1	Источник питания DRA30 - 24	1	
	CU1	Синком IP/DIN (управляющий)	1	
	M1	Модем УПСТМ-02 (ИСЕТЬ)	1	
	ПК1	Плата клемников модема УПСТМ	1	
	A21	Модуль ТИТ430	1	
	K1	Клемник Сb04142 (двойной)	1	
	K2	Клемник Сb03908	1	
	A6	Розетка ~220В	1	
	БРП1	Блок реле повторителей на 8 ТС в составе:	16	
		Клемник Сb005373 (ТС)	1	
		Розетка WIELAND 80.063.4026.1	8	
		Реле 882-1CH-S 80.063.4034.0	8	
		Переключатель FBS (шаг 6 мм) 8 контактов	2	
	СБ	Сервисный блок в составе:	1	
	КРН	Реле контроля напряжения	1	
	Д1	Датчик открывания дверей	1	
	ХР	Клеммник Legrand 2,5мм 2 конт. (220В)	1	
	+ЕТ1	Клеммник Legrand 2,5мм 6 конт.	1	
	QF1	Автоматический выключатель С6	1	
	QF2	Автоматический выключатель С6	1	

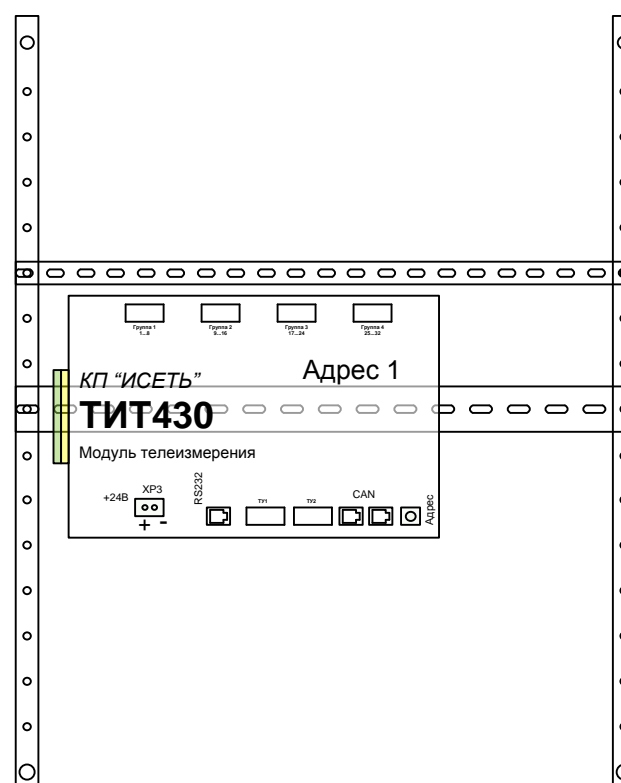
Изм. № подл. Подпись и дата Взам. инв. №

СТ54-8(РП).16.0Б ПЭЗ					
СБ/1Е					
Изм.	Кол.	Лист	№ док.	Подпись	Дата
Разработал	Карелин				
Проверил	Дмитриев				
Н. Контроль					
Утвердил	Дмитриев				
Перечень элементов			Стадия	Лист	Листов
			РП	1	1
			ООО «НТК ИНТЕРФЕЙС» г.Екатеринбург 2010 г.		

Монтажная панель



Передняя дверь



СТ54-8(РП).16.0Б ВО

СБ/1Е

Изм.	Кол.	Лист	№ док.	Подпись	Дата
Разработал		Карелин			
Проверил		Дмитриев			
Н. Контроль					
Утвердил		Дмитриев			

Общий вид

Стадия	Лист	Листов
РП	1	1

ООО «НТК ИНТЕРФЕЙС»
г.Екатеринбург
2010 г.

Взам. инв. №

Подпись и дата

Инв. № подл.

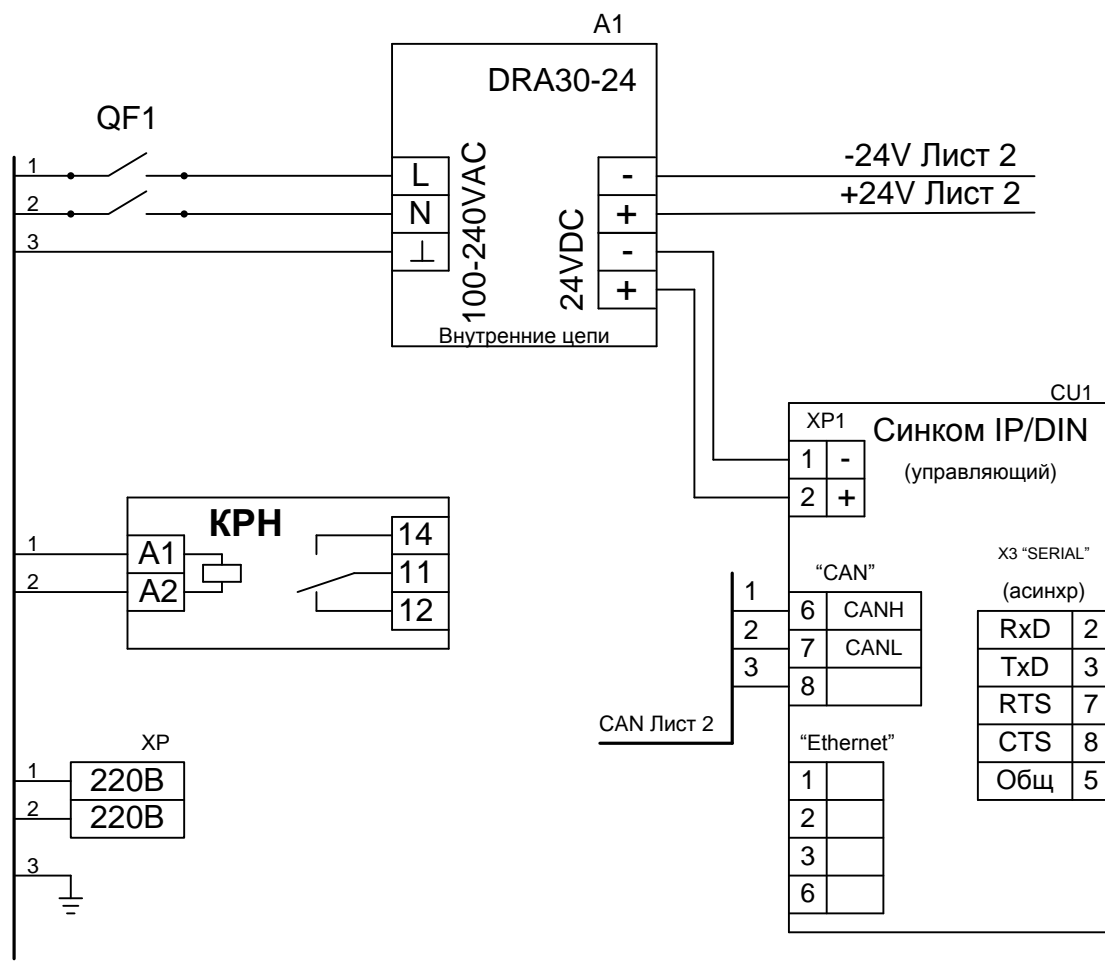


Схема кабеля 1

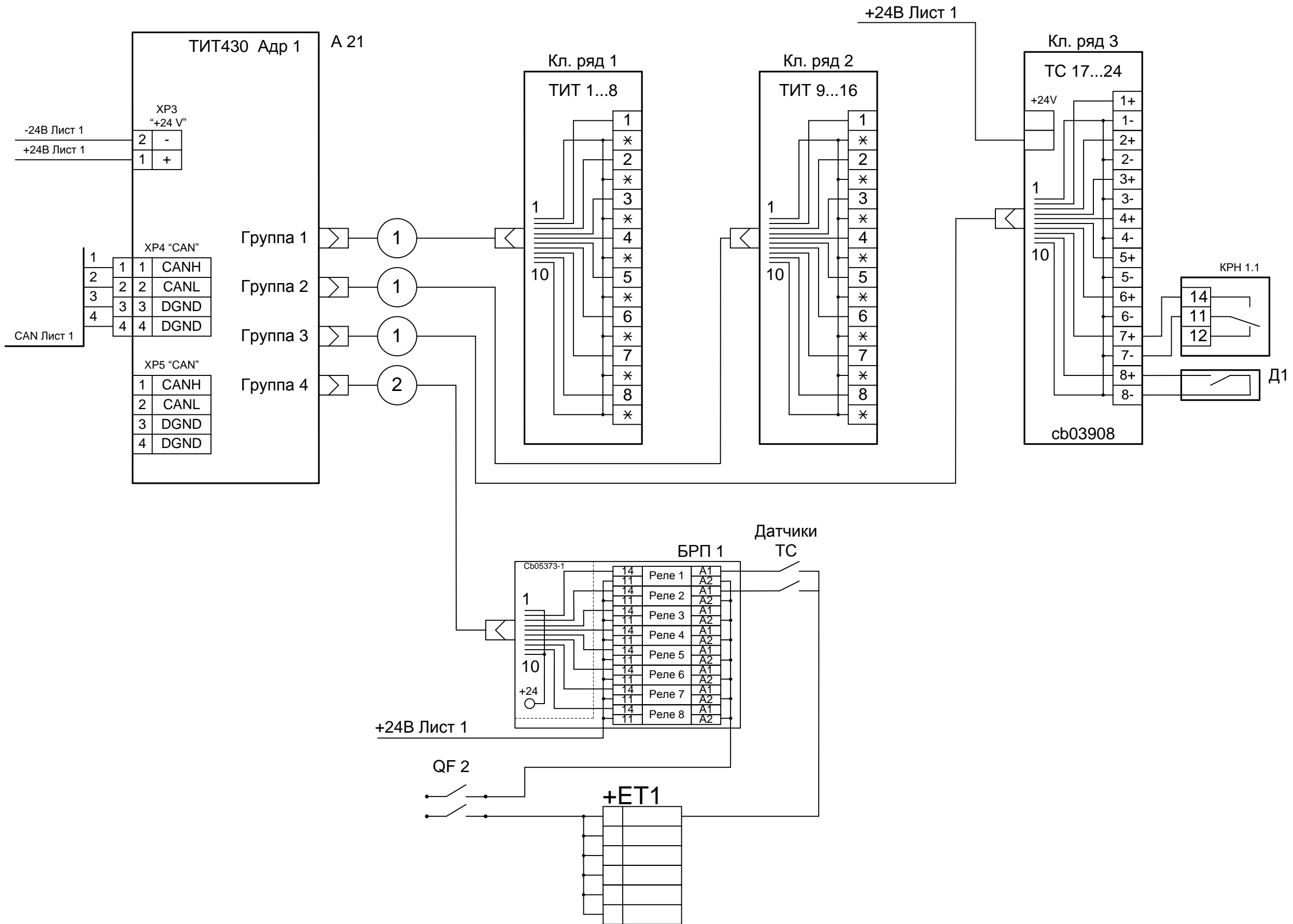
X1		X2	
GND	1	1	GND
IN1	2	2	IN1
IN2	3	3	IN2
IN3	4	4	IN3
IN4	5	5	IN4
IN5	6	6	IN5
IN6	7	7	IN6
IN7	8	8	IN7
IN8	9	9	IN8
GND	10	10	GND

Схема кабеля 2

X1		X2	
GND	1	10	GND
IN1	2	9	IN1
IN2	3	8	IN2
IN3	4	7	IN3
IN4	5	6	IN4
IN5	6	5	IN5
IN6	7	4	IN6
IN7	8	3	IN7
IN8	9	2	IN8
GND	10	1	GND

						СТ54-8(РП).16.0Б ЭЗ			
						СБ/1Е			
<i>Изм.</i>	<i>Кол.</i>	<i>Лист</i>	<i>№ док.</i>	<i>Подпись</i>	<i>Дата</i>	Схема соединений	Стадия	Лист	Листов
Разработал	Карелин						РП	1	2
Проверил	Дмитриев								
Н. Контроль									
Утвердил	Дмитриев								
							ООО «НТК ИНТЕРФЕЙС» г.Екатеринбург 2010 г.		

Инв. № подл. | Подпись и дата | Взам. инв. №



На клеммник cb05373-1 установить резисторы 5.6 кОм

Взам. инв. №

Подпись и дата

Инв. № подл.

Изм.	Кол. л.	Лист	№ док	Подп.	Дата

Клемник	Контакт	№ п/п	СИГНАЛ	Кабель / провод	Куда поступает
К3 (ТС 17...24)	1+	17	Общ.		
	1-				
	2+	18	Общ.		
	2-				
	3+	19	Общ.		
	3-				
	4+	20	Общ.		
	4-				
	5+	21	Общ.		
	5-				
	6+	22	Общ.		
	6-				
	7+	23	Общ.		
	7-				
	8+	24	Общ.		
	8-				
БРП1 (ТС 25...32)	P1:A1	25	Общ.		
	+ET1				
	P2:A1	26	Общ.		
	+ET1				
	P3:A1	27	Общ.		
	+ET1				
	P4:A1	28	Общ.		
	+ET1				
	P5:A1	29	Общ.		
	+ET1				
	P6:A1	30	Общ.		
	+ET1				
	P7:A1	31	Общ.		
	+ET1				
	P8:A1	32	Общ.		
	+ET1				

Изн. № подл. Подпись и дата Взам. инв. №

						СТ54-8(РП).16.0Б.ТС			
						СБ/1Е			
Изм.	Кол.	Лист	№ док.	Подпись	Дата				
Разработал	Карелин					Таблица подключения ТС	Стадия	Лист	Листов
Проверил	Дмитриев						РП	1	1
Н. Контроль							ООО «НТК ИНТЕРФЕЙС» г.Екатеринбург 2010 г.		
Утвердил	Дмитриев								

Клемник	Контакт	№ п/п	СИГНАЛ	Кабель / провод	Куда поступает
Кл. ряд 1 (ТИТ 1...8)	1	1			
	*		Общ.		
	2	2			
	*		Общ.		
	3	3			
	*		Общ.		
	4	4			
	*		Общ.		
	5	5			
	*		Общ.		
	6	6			
	*		Общ.		
	7	7			
	*		Общ.		
8	8				
*		Общ.			
Кл. ряд 2 (ТИТ 9...16)	1	9			
	*		Общ.		
	2	10			
	*		Общ.		
	3	11			
	*		Общ.		
	4	12			
	*		Общ.		
	5	13			
	*		Общ.		
	6	14			
	*		Общ.		
	7	15			
	*		Общ.		
8	16				
*		Общ.			

Взам. инв. №

Подпись и дата

Инв. № подл.

СТ54-8(РП).16.0Б.ТИТ Э5

СБ/1Е

Изм.	Кол.	Лист	№ док.	Подпись	Дата
Разработал		Карелин			
Проверил		Дмитриев			
Н. Контроль					
Утвердил		Дмитриев			

**Таблица подключения
ТИТ**

Стадия	Лист	Листов
РП	1	1
ООО «НТК ИНТЕРФЕЙС» г.Екатеринбург 2010 г.		